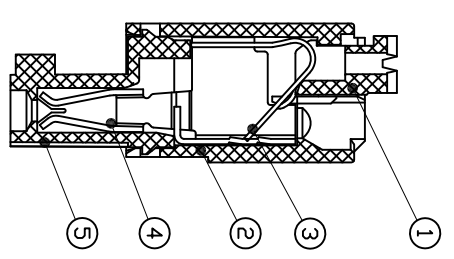
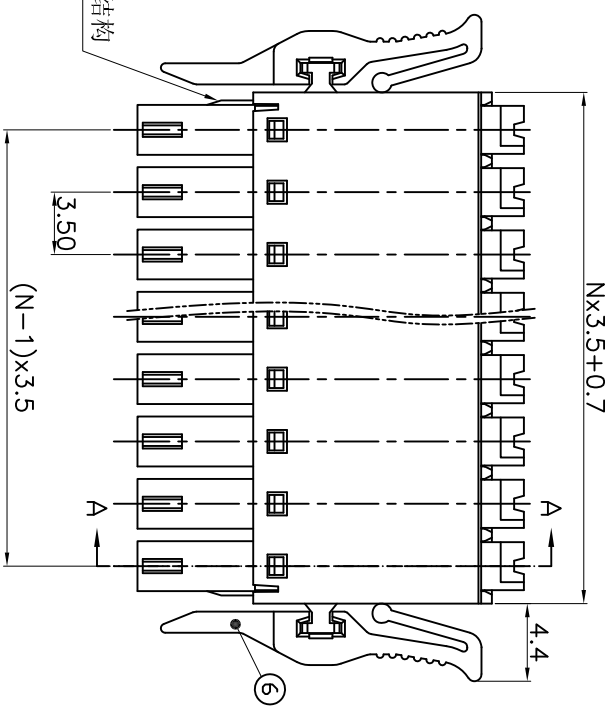
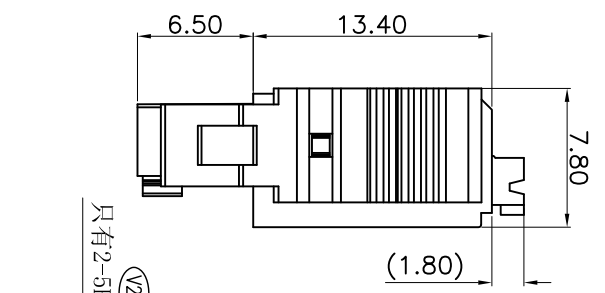
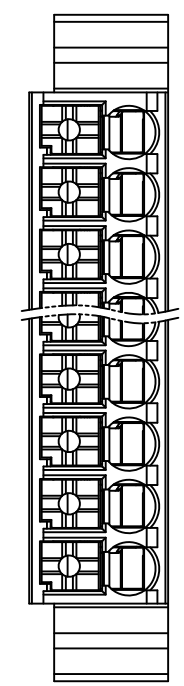


版本	修订内容	日期	绘图	批准
V1.0	DWG. REL	2023.9.15	JZF	JZF
V2.0	2-5P两端增加筋结构	2023.12.15	ZZM	JZF



• 材质及电镀

- ① 按钮: PA66, UL94V-0
- ② 主体: PA66, UL94V-0
- ③ 弹片: 不锈钢
- ④ 夹子: 铜合金, 镀锡
- ⑤ 盖板: PA66, UL94V-0
- ⑥ 卡扣: PA66, UL94V-0

• 电气性能

- 参考标准: UL IBC
- 额定电压: 300V 320V
- 额定电流: 10A 17.5A
- 接触电阻: 20mΩ(Max)
- 绝缘电阻: 500MΩ(DC500V)
- 耐电压: AC1600V\1Min
- 使用线径: 26-16AWG 0.14-1.5mm²

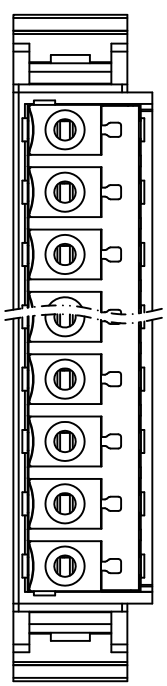
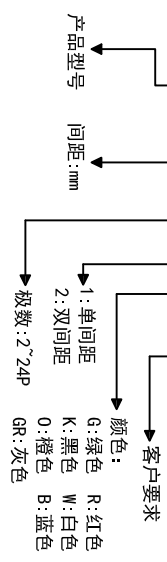
• 机械性能

- 温度范围: -40°C~+105°C
- 瞬时温度: +250°C 5秒
- 剥线长度: 8-9mm

• 符合REACH/RoHS环保要求

订购方式

2KF003K-3.5-XXP-1 X-XXXXX



间距尺寸公差	其它未注尺寸公差	投影法
>0	>30	第一角
~6	>60	第二角
~10	>100	0.1/10
~24	>150	∠
±0.15	±0.30	±2'
±0.20	±0.50	
±0.30	±0.70	
±1.00	±1.30	

图纸类型	客户图纸	单位	mm	品名	2KF003K-3.5-XXP-1X
比例	1:1	纸张尺寸	A4	产品系列	2KF003
图纸编号	W10003791	图页	1/1		

DF 慈溪市凯峰电子有限公司
CIXI KAIFENG ELECTRONICS CO.,LTD