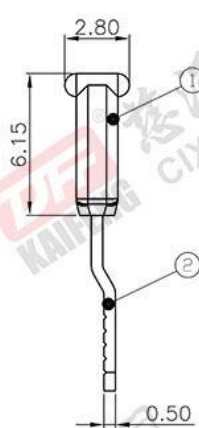
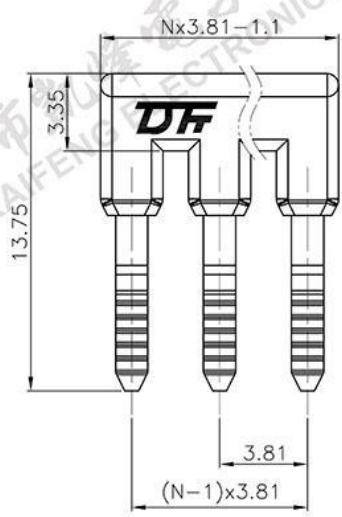


版本	修订内容	日期	绘图	批准
V1.0	DWG. REL	2021.10.21	ZZM	JZF

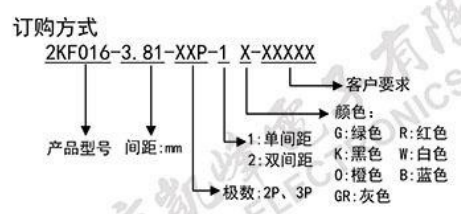


材质及电镀
 ①塑件主体: PA66, UL94V-0
 ②桥接片: 铜合金, 镀锡

• 电气性能
 参考标准: IEC
 额定电压: 250V
 额定电流: 7A

• 机械性能
 温度范围: -40°C ~ +105°C

• 符合REACH/RoHS环保要求



间距尺寸公差		其它未注尺寸公差				投影法	品名			
>0	>6	>10	>0	>30	>60	>100	>150	0.1/10	第一角	2KF016-3.81-XXP-1X
~6	~10	~24	~30	~60	~100	~150	>150	∠	第二角	2KF016
±0.15	±0.20	±0.30	±0.30	±0.50	±0.70	±1.00	±1.30	±2°		
图纸类型		客户图纸								
比例		1:1				图页 1/1				
图纸编号		W10028571								

DF 慈溪市凯峰电子有限公司
 CIXI KAIFENG ELECTRONICS CO.,LTD