

版本	修订内容	日期	绘图	批准
A1	DWG.REL	2020/5/18	张智美	金正发

- 材料及电镀
 - ① 主体: PA66, UL94V-0
 - ② 盖板: PA66, UL94V-0
 - ③ 夹子: 铜合金
 - ④ 按钮: PA66, UL94V-0
 - ⑤ 弹片: 不锈钢
 - ⑥ 扳手: PA66, UL94V-0

- 电气性能

参考标准: UL	IEC
额定电压: 300V	320V
额定电流: 10A	13.4A
接触电阻: 20mΩ (Max)	
绝缘电阻: 500MΩ \ DC500V	
耐电压: AC1600V \ 1min	
使用线径: 28-16AWG, 0.2~1.5mm ²	

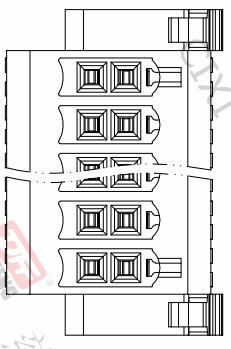
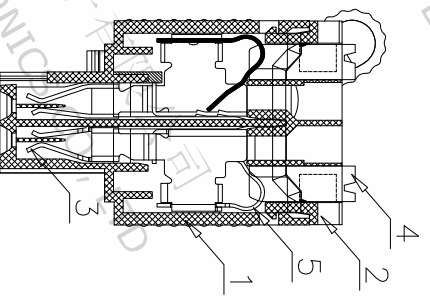
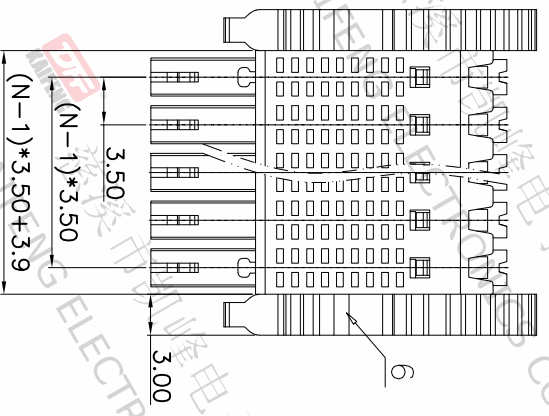
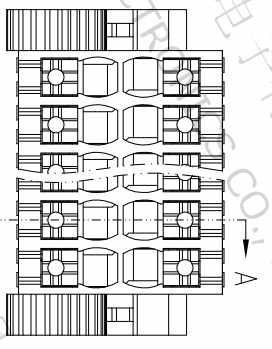
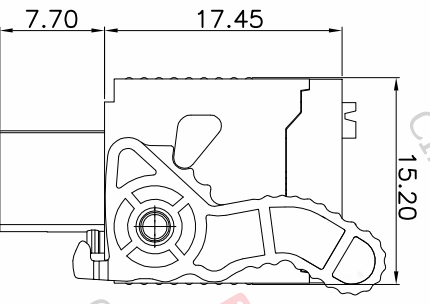
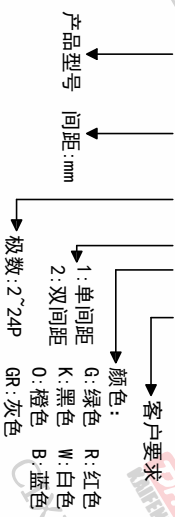
- 机械性能

温度范围: -40°C ~ +105°C
瞬时温度: +250°C 5秒
剥线长度: 10-11mm

• 符合RoHS环保要求

订购方式

KF12EDHF-3.5-XXP-1 X-XXXX



间距尺寸公差	其它未注尺寸公差	1	2
>0	>0	0.1/10	□
~6	~30	≤	
~10	~60		
~24	~100		
±0.15	±0.30		
±0.20	±0.50		
±0.30	±0.70		
±0.50	±1.00		
±1.30	±1.50		
±2*			

投影法	品名
第一角	KF12EDHF-3.5-2*XXP-1X
单位	纸张尺寸
mm	A4
产品系列	KF12EDHF

DF 慈溪市凯峰电子有限公司
CIXI KAIFENG ELECTRONICS CO.,LTD

